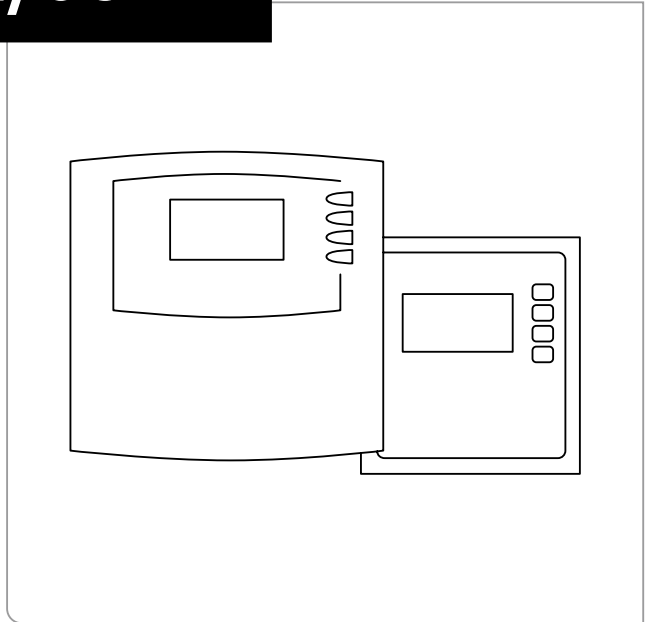


# quick guide

## rcc 02/03





10

designed and manufactured  
by studer in Switzerland



## Introduction

### **EN** Congratulations!

You are about to install and use a high-end equipment that will play a central role in the energy management of your battery-based system. The rcc is a remote control to configure and supervise your energy system including xtender, variotrack, variostring and accessoires. This device has been designed, manufactured, assembled and tested in our factory in Switzerland. It has a 10-year warranty.

### **FR** Félicitations!

Vous vous préparez à installer et à utiliser un appareil haute-gamme qui jouera un rôle central dans la gestion d'énergie de votre système avec stockage. Le rcc est une télécommande pour configurer et superviser votre système d'énergie comprenant xtender, variotrack, variostring et accessoires. Cet appareil a été conçu, fabriqué, assemblé et testé dans notre usine en Suisse. Il bénéficie d'une garantie de 10 ans.

### **DE** Herzlichen Glückwunsch!

Wir freuen uns, dass Sie sich für eines High-Tech-Gerät entschieden haben, welches bei der Energie-management Ihrer Anlage entscheidende Rolle spielen wird. Der rcc ist eine Fernbedienung zur Konfiguration und Überwachung Ihres Energiesystems mit Xtender, Variotrack, Variostring und Zubehör. Dieser Gerät wurde in unserem Werk in der Schweiz entwickelt, hergestellt, montiert und getestet. Es hat eine 10-jährige Garantie.

### **ES** ¡Enhorabuena!

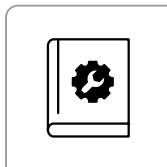
Está a punto de instalar y de utilizar un equipo de alta gama que desempeñará una función esencial en la gestión de energía de su sistema con almacenamiento. El rcc es un control remoto para configurar y supervisar su sistema de energía que incluye xtender, variotrack, variosstring y accesorios. Este equipo ha sido diseñado, fabricado, ensamblado y probado en nuestra fábrica en Suiza. Tiene una garantía de 10 años.

# General Information

## EN Exclusion of liability

Studer disclaims all responsibility and liability for damage, costs or losses resulting from an installation that does not comply with the instructions, a faulty operation or inadequate maintenance. The use of studer equipment is in any case under the responsibility of the customer.

Read carefully the safety and operation instructions / Installation must be entrusted to qualified personnel / Check the user manual online / Need help ?



## FR Exclusion de la responsabilité

Studer décline toute responsabilité pour les dommages, les coûts ou les pertes résultant d'une installation non conforme aux prescriptions, d'un fonctionnement défectueux, ou d'un entretien déficient. L'utilisation des appareils studer relève dans tous les cas de la responsabilité du client.

Lisez attentivement les instructions de sécurité et d'utilisation / L'installation doit être confiée à du personnel qualifié / Consultez le manuel d'utilisation en ligne / Besoin d'aide ?



## DE Haftungsausschluss

Studer übernimmt keinerlei Verantwortung und Haftung für Schäden, Kosten oder Verluste, die sich aus unsachgemäßer Installation, unsachgemäßem Betrieb sowie fehlerhafter Wartung ergeben oder in irgendeiner Art und Weise damit zusammenhängen. Der Einsatz und Betrieb der studer-Geräte obliegt in jedem Fall der Verantwortung des Kunden.

Lesen Sie die Sicherheits- und Betriebsanweisungen sorgfältig durch / Die Installation muss qualifiziertem Personal anvertraut werden / Überprüfen Sie die Bedienungsanleitung online / Brauchen Sie Hilfe ?



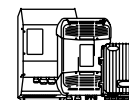
## ES Excepción de responsabilidad

Studer declina cualquier responsabilidad por los daños, costes o pérdidas resultantes de una instalación no conforme con las recomendaciones, de un funcionamiento defectuoso o de un mantenimiento deficiente. El uso de equipos de studer es en cualquier caso responsabilidad del cliente.

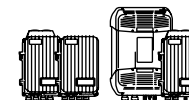
Lea atentamente las instrucciones de seguridad y funcionamiento / La instalación debe confiarse a personal cualificado / Consulte el manual de usuario en línea / ¿Necesitas ayuda?



Compatible with:



xtender  
Battery inverter/charger



vario  
Solar charge controller



bsp  
Advanced battery processor (lead-acid)



xcom CAN  
Communication with lithium BMS

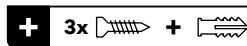


xcom LAN/GSM  
Remote monitoring (Portal & App)

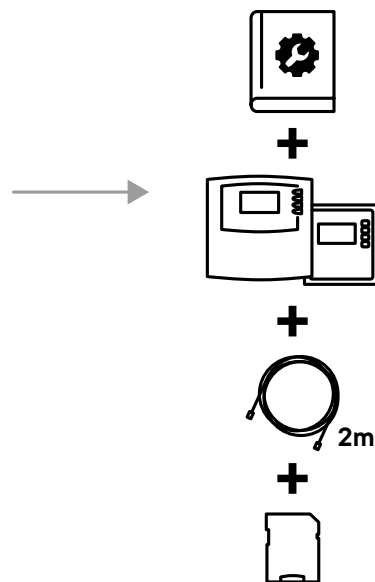
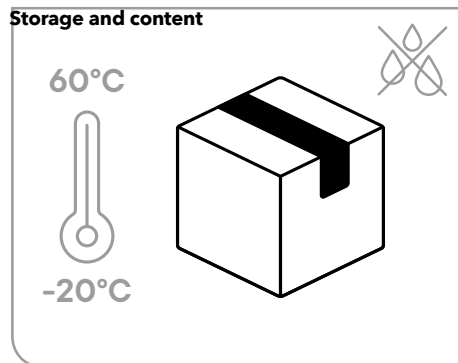


xcom 232i/CAN/485i  
Communication bridges (openstuder)

## Mounting and installation

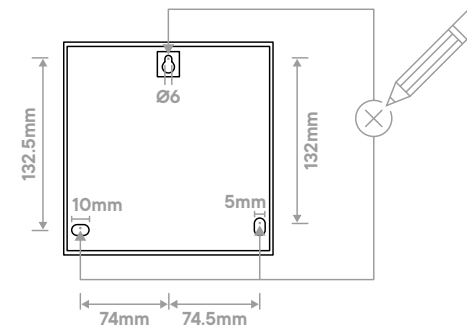
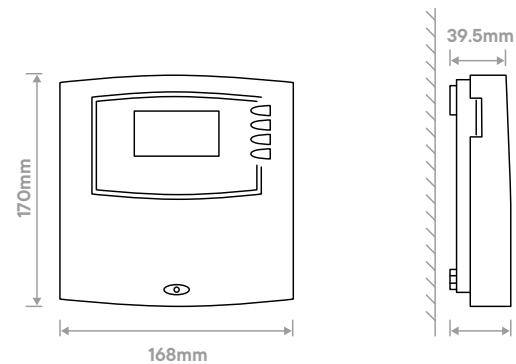


### Storage and content



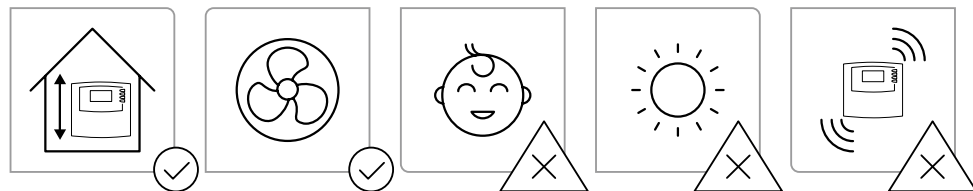
### Fixing and dimensions

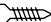
rcc 02



### Mounting place

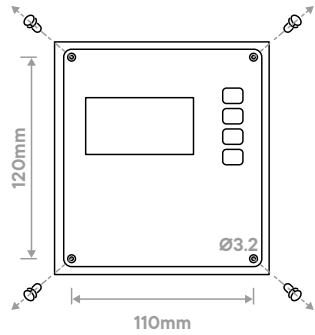
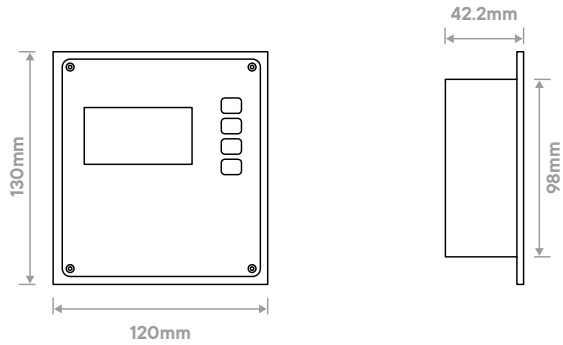
The batteries should only be installed by qualified personnel.



+ 4x 

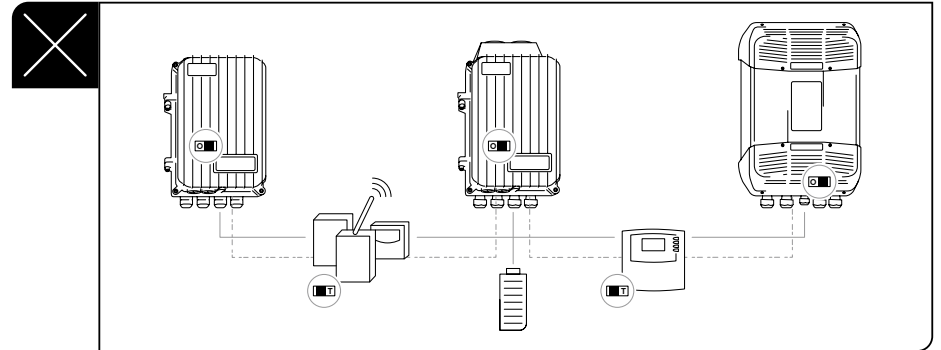
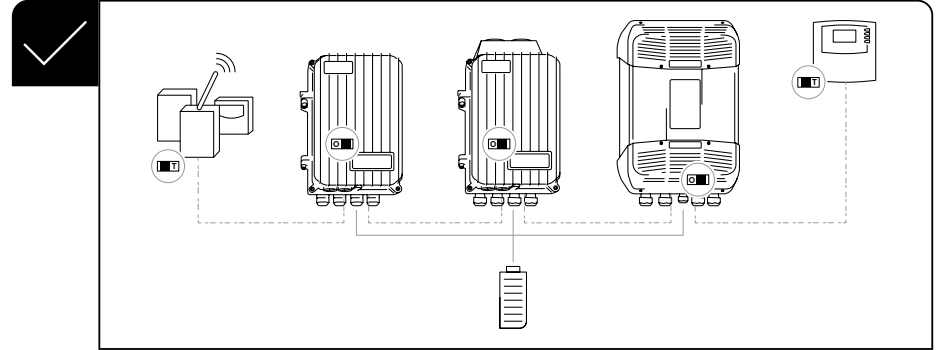
### Fixing and dimensions

rcc 03



0.8 kg

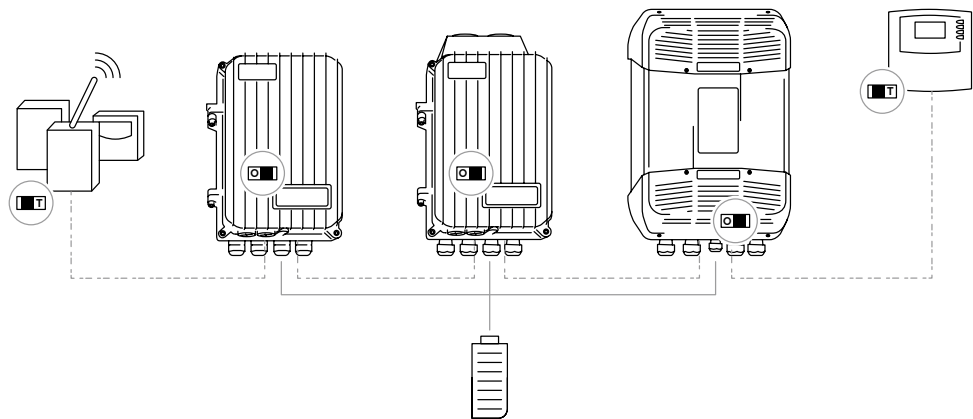
### Wiring



- EN** The device must be installed in accordance with local standards and regulations in force.
- FR** L'appareil doit être installé conformément aux normes et réglementations locales en vigueur.
- DE** Das Gerät muss gemäß den geltenden örtlichen Normen und Vorschriften installiert werden.
- ES** El dispositivo debe instalarse de acuerdo con las normas y regulaciones locales vigentes.

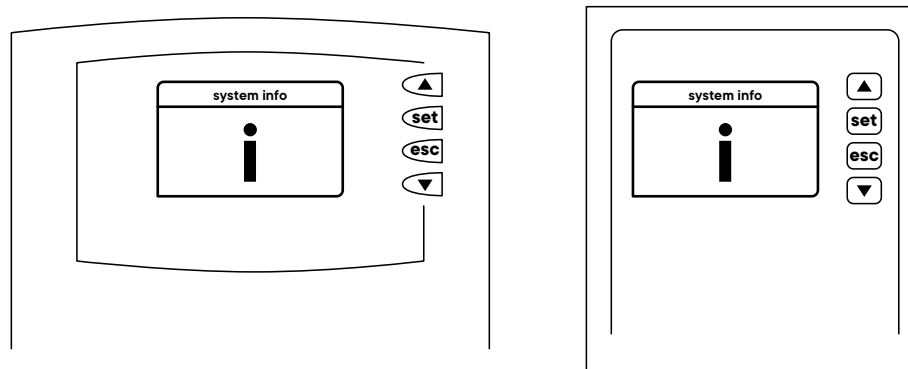
## Multi units and power up

Up to 3 remote controls (rcc or xcom) per system



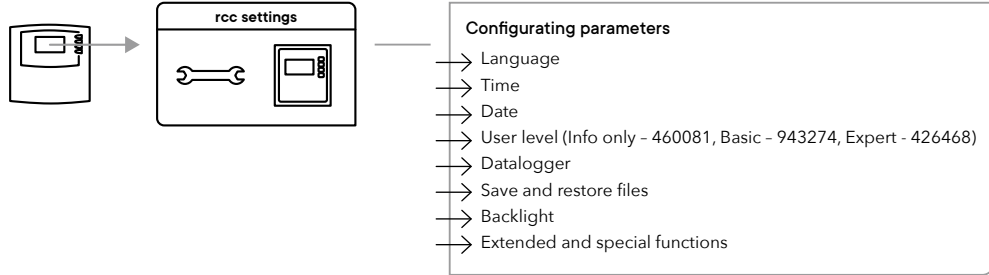
## Display

Display system



# Configuring the rcc

rcc 02/03



system info

events record

time

**ON**  
06.02

xtender

battery monitor

Ubat: 12.09 Vdc  
↓  
2.10 Adc  
Soc: 46.1 %  
↓  
2h50

variortrack

Phas: Bulk  
Psoil: 0.22 kW  
Ubat: 12.1 Vdc  
Ed: 0.11 kWh

variostring

Phas: Bulk  
Psoil: 0.22 kW  
Ubat: 12.1 Vdc  
Ed: 0.11 kWh

**user information**

configuration assistant

rcc settings

xtender settings

bsp settings

xcom CAN settings

variortrack settings

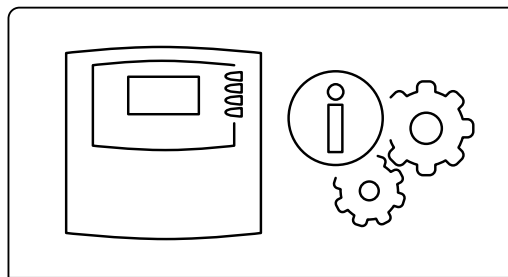
variostring settings

**settings**

12

13

## Technical data



Protection Class I



Datalogging	SD card, 1 minute resolution
Save and restore	Configuration and logfiles backup
Communication cable	2m (included)
Operating temperature range	-20 ... 55°C



## Maintenance and recycling

### EN Maintenance and recycling

Except for the periodic check of the connections (tightening, general condition), the rcc does not require any particular maintenance. To dispose of this product, please use the service for the collection of electrical waste and observe all obligations in force in the place of purchase.

### FR Entretien et recyclage

À l'exception du contrôle périodique des branchements (serrage, état général), le rcc ne nécessite pas d'entretien particulier. Pour vous débarrasser de ce produit, veuillez utiliser les services de collecte des déchets électriques et observer toutes les obligations en vigueur selon le lieu d'achat.

### DE Wartung und Recycling

Abgesehen von der regelmäßigen Kontrolle der Anschlüsse (Fixierung, allgemeiner Zustand) bedarf der rcc keinerlei besonderer Wartungsarbeiten. Beachten Sie bei der Entsorgung dieses Gerätes die geltenden örtlichen Vorschriften und nutzen Sie die Sammeldienste/-stellen für Elektro-/Elektronik-Altgeräte.

### ES Mantenimiento y reciclaje

A excepción del control periódico de las conexiones (apriete, estado general), el rcc no requiere un mantenimiento particular. Para la eliminación del producto, acuda a los servicios de recogida de residuos eléctricos y cumpla todas las obligaciones vigentes en el lugar de compra.



Serial Number:

Installed by:

Date:

Signature:

Call our specialists **+41 27 205 60 80**  
or visit **[studer-innotec.com/support](http://studer-innotec.com/support)**

Studer Innotec SA  
rue des Casernes 57  
1950 Sion, Switzerland

[info@studer-innotec.com](mailto:info@studer-innotec.com)

